

Tabel 3. Dimensiuni

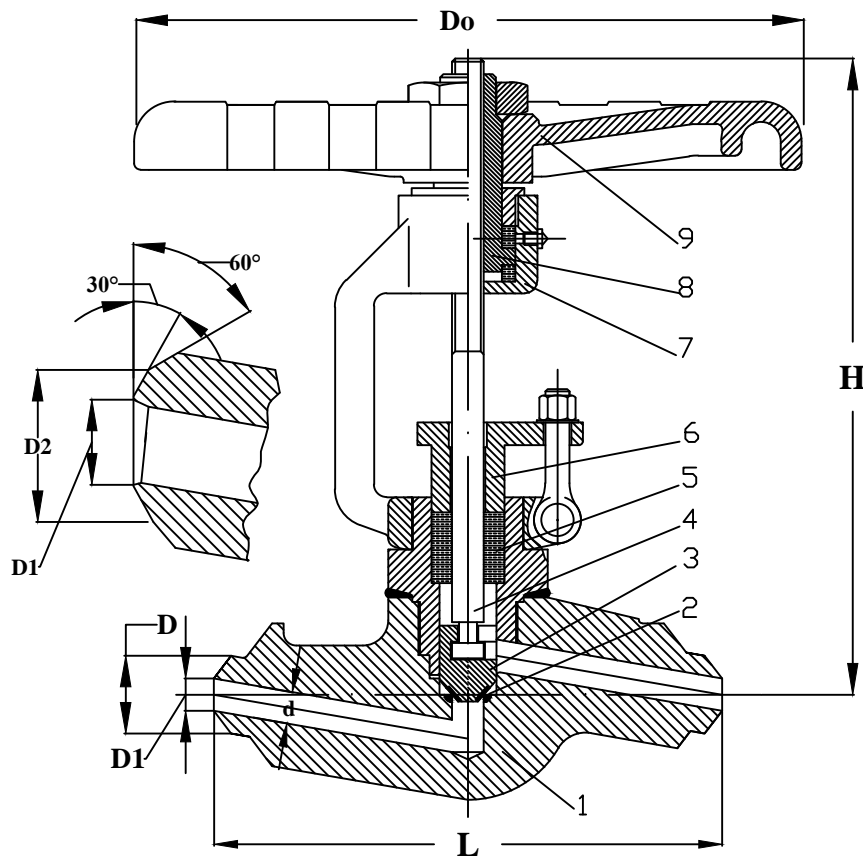
Dn	10	15	20	25	32*	40	50
L	150	150	150	160	180	210	250
H	320	330	330	330	400	400	520
D0	180	180	180	180	200	200	300
d	8	14	14	19.5	24	30	39.5
D1	13	17	24	27	33	41	51
D2	20	24	30	37	45	54	67

\*Dimensiune nestandard

### III. Utilizari:

-Se utilizeaza pentru apa calda, aer, abur si alte fluide compatibile cu materialele robinetului. Presiunea maxima de lucru si temperatura conform tabel 1.

-Nu se utilizeaza pentru hidrogen sulfurat sau alte fluide periculoase pentru care se cer materiale si conditii speciale de executie



IV. Marcaje:  
 -Sageata (sens de curgere)  
 -Material  
 -Presiune nominala  
 -Diametru nominal  
 -Marca comerciala

Tabel 1. Presiunea de lucru maxima admisibila functie de temperatura

COD Material	Temperatura [°C]																
	-10/40	120	150	200	250	300	350	400	425	450	475	500	530	550	570	580	600
A105	160	160	160	151	132	118	99	80	69	54							
F11	192	192	192	179	165	141	137	134	129	127	125	85	51				
	192	192	192	192	189	174	165	156	150	146	143	129	70	44	29		
F22	192	192	192	192	192	189	174	165	158	155	153	127	85	54	48	41	32
	192	192	192	192	192	189	174	165	158	155	153	127	85	54	48	41	32
F316	272	272	272	272	272	272	272	272	272	272	269	239	185	153	137	108	74

Tabel 2. Materiale de baza

COD	CORP SI CAPAC	VENTIL SI SCAUN	REFERINTA
105	OLC25	OLC25 + STELLIT Gr.6	Fig.7.23. BW- A105
F11	16Mo3	16Mo3 + STELLIT Gr.6	Fig.7.23. BW- F11
	13CrMo44	13CrMo44 + STELLIT Gr.6	Fig.7.23. BW- F11
F22	12MoCr22	12MoCr22 + STELLIT Gr.6	Fig.7.23. BW- F22
	10CrMo9-10	10CrMo9-10 + STELLIT Gr.6	Fig.7.23. BW- F22
F316	X5CrNiMo17.12.2	X5CrNiMo17.12.2 + STELLIT Gr.6	Fig.7.23. BW- F316

### I. Caracteristici tehnice:

- Presiunea nominala: 160[bar]
- Diametru nominal: 10...50[mm]
- Temperatura de lucru: -10.....570°C
- Actiune: manuala cu roata de manevra

### II. Conditii de executie:

- Robinet de inchidere cu ventil pentru presiune inalta
- Fabricatie conform: DIN 3356
- Proba de presiune conform: API 598

9	Roata de manevra	ASTM A47
8	Bucsa filetata	ZCuAl10Fe3
7	Butuc	ASTM A217
6	Presetupa	ASTM A182 F11
5	Garnitura tije	Grafit + F316
4	Tija	ASTM A182
3	Ventil	A276 420 + STL6
2	Scaun etansare	STELLITE Gr.6
1	Corp	Conform Tabel 2
<b>Rep.</b>	<b>DENUMIRE REPER</b>	<b>MATERIAL</b>
Desenat: F.I.V.	<b>ROBINET CU VENTIL Pn 160 Dn 10-50</b>	Controlat: S.S.
<b>EUDIS VALVES</b>	<b>OTEL FORJAT</b>	<b>Capete pentru sudura</b>
	Dn 10-50	Pn 160
<b>EUDIS SA</b>		Nume fisier: Fig 7.23. BW Data: 07.01.2021 Fig 7.23. BW