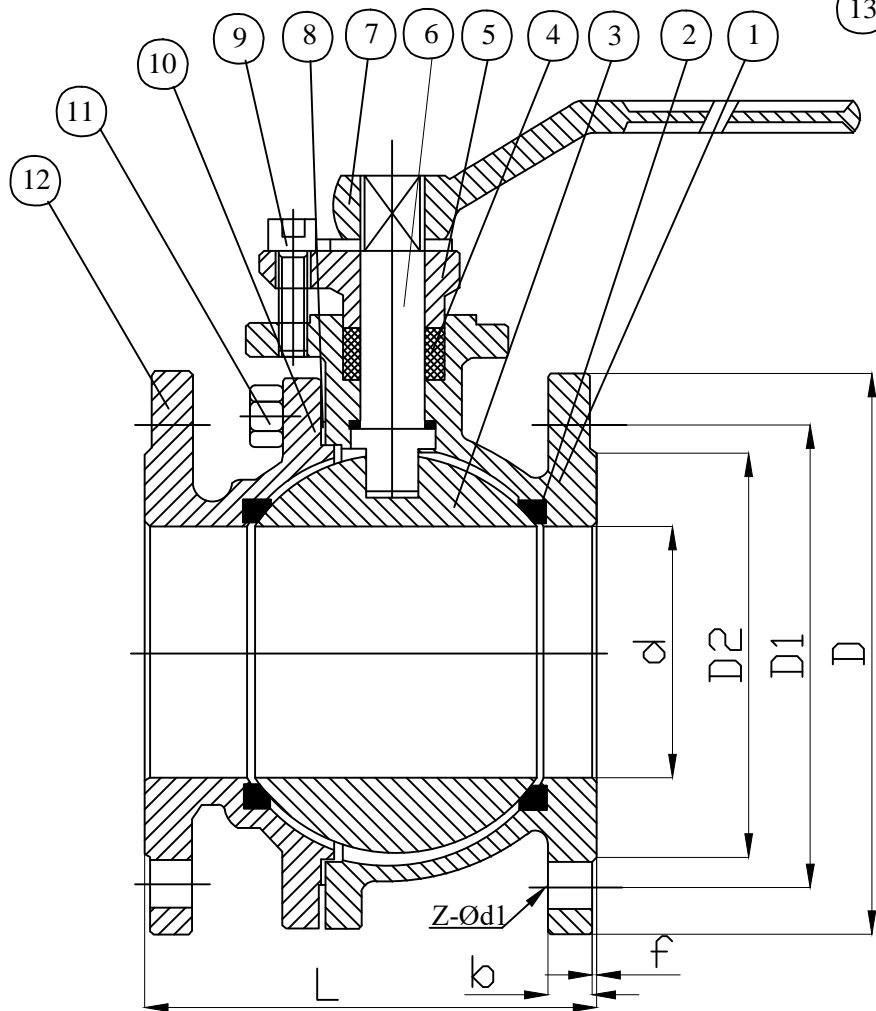
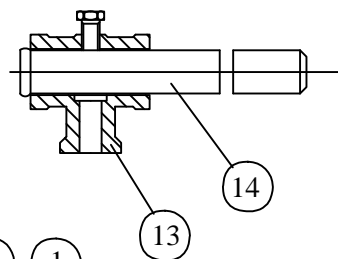


Dn125,Dn150,Dn200



TESTE HIDRAULICE(bari)			
PN	REZISTENTE	ETANSARE	LA AER
16	24.5		6
25			6

DN	d	L	D		D1		D2		f		b		ZxØd1	
			PN16	PN25	PN16	PN25	PN16	PN25	PN16	PN25	PN16	PN25	PN16	PN25
15	15	115	95		65		45		2		16		4xØ14	
20	20	120	105		75		58		2		18		4xØ14	
25	25	125	115		85		68		2		18		4xØ14	
32	32	130	140		100		78		2		18		4xØ18	
40	40	140	150		110		88		3		18		4xØ18	
50	50	150	165		125		102		3		18		4xØ18	
65	65	170	185		145		122		3		18	22	4xØ18	8xØ18
80	80	180	200		160		138		3		20	24	8xØ18	
100	100	190	220	235	180	190	158	162	3		20	24	8xØ18	8xØ22
125	125	325	250	270	210	220	188	188	3		22	26	8xØ18	8xØ26
150	150	350	285	300	240	250	212	218	3		22	28	8xØ22	8xØ26
200	200	400	340	360	295	310	268	278	3		24	30	12xØ22	12xØ26

CARACTERISTICI TEHNICE:

Presiune nominala: 16;25[bar]
 Diametrul nominal:15-200[mm]
 Temperatura de lucru:-29°C....+180°C
 Actionare:manuala cu levier

LIMITE DE UTILIZARE:

Apa rece
 Apa calda
 Aburi
 Produse petroliere
 Alte fluide compatibile
 cu materialele robinetului

CONSTRUCTIE:

Dimensiuni de legatura:DIN2543/PN16/PN25
 Lungimi conf:DIN3202/F4 DN15-100
 /F5 DN125-150
 Teste si inspectie de conform:API 598;DIN3230
 Rezistenta:1.5xPN
 Etanseitate:1.1xPN

14	Levier	Teava otel	ROS-9.10.14
13	Suport levier	Otel carbon Gp240GH(EN10213-1)	ROS-9.10.13
12	Corp lateral	INOX 304/INOX316	ROS-9.10.12
11	Surub prindere corp	Otel Gr. 6.8 zincat	ROS-9.10.11
10	Garnitura corp1-corp2	PTFE	ROS-9.10.10
9	Surub presetupa	Otel Gr. 6.8 zincat	ROS-9.10.09
8	Indicator-opritor	S235JR zincat	ROS-9.10.08
7	Maner	Otel carbon GP240GH(EN10213-1)	ROS-9.10.07
6	Tija	X10Cr13	ROS-9.10.06
5	Presetupa	Otel carbon GP240GH(EN10213-1)	ROS-9.10.05
4	Pachet de garnituri	PTFE	ROS-9.10.04
3	Sfera	INOX 304/INOX316	ROS-9.10.03
2	Inel etansare	PTFE	ROS-9.10.02
1	Corp principal	INOX 304/INOX316	ROS-9.10.01
REP	DENUMIRE	MATERIAL	COD

Desenat:
F.I.V.

ROBINET CU OBTURATOR SFERIC

Verificat:
S.S.

**EUDIS
VALVES**

INOX

ACTIONAT CU LEVIER

NUME FISIER:
Fig9.10.IN

DN 15-200

PN16/25

DATA:
26.10.2020

EUDIS S.A

Fig.9.10.IN.RO