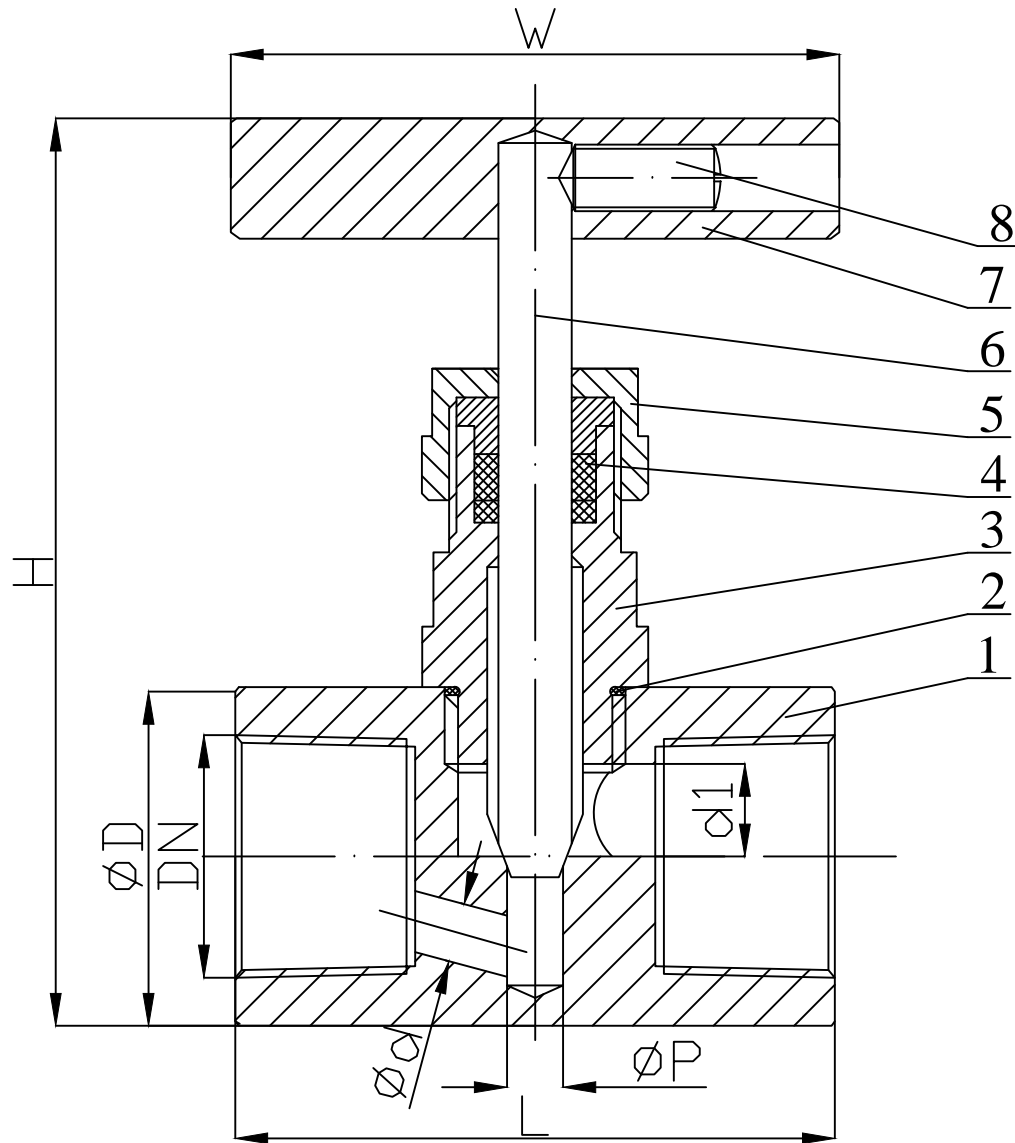


DN	ØD	Ød	d	L	ØP	H	W	Gr.(kg)
1/4"	22	5	5	45	6	77	60	0.27
3/8"	25	5	6.3	59	6	78	60	0.36
1/2"	30	6	8	65	6	81	60	0.47
3/4"	35	8	10	70	8	113	81	0.78



CONSTRUCTIE:

Corp drept mufa-mufa;
 Montare:pe capetele de eruptie;
 Legatura:mufa-mufa
 Teste: Rezistenta:1.5xPN
 Etanseitate:1.1xPN

CARACTERISTICI TEHNICE:

Presiune nominala:400[bar]
 Diametrul nominal:1/4"-3/4" [inch]
 Temperatura de lucru:0°C....+180°C

8	Stift	Inox 304
7	Levier	Inox 304
6	Tija	Inox 316
5	Piulita	Inox 304
4	Garnitura	PTFE
3	Capac	Inox 304
2	Garnitura corpului	NBR
1	Corp	Inox 316
REP	DENUMIRE	MATERIAL
Desenat: F.I.V.	ROBINET CU AC DREPT	
EUDIS VALVES	INOX	Verificat: S.S
	DN 1/4"-3/4"	Nume fisier: Fig.7.52.IN
	PN400	DATA: 25.11.2020
EUDIS S.A		Fig.7.52.IN