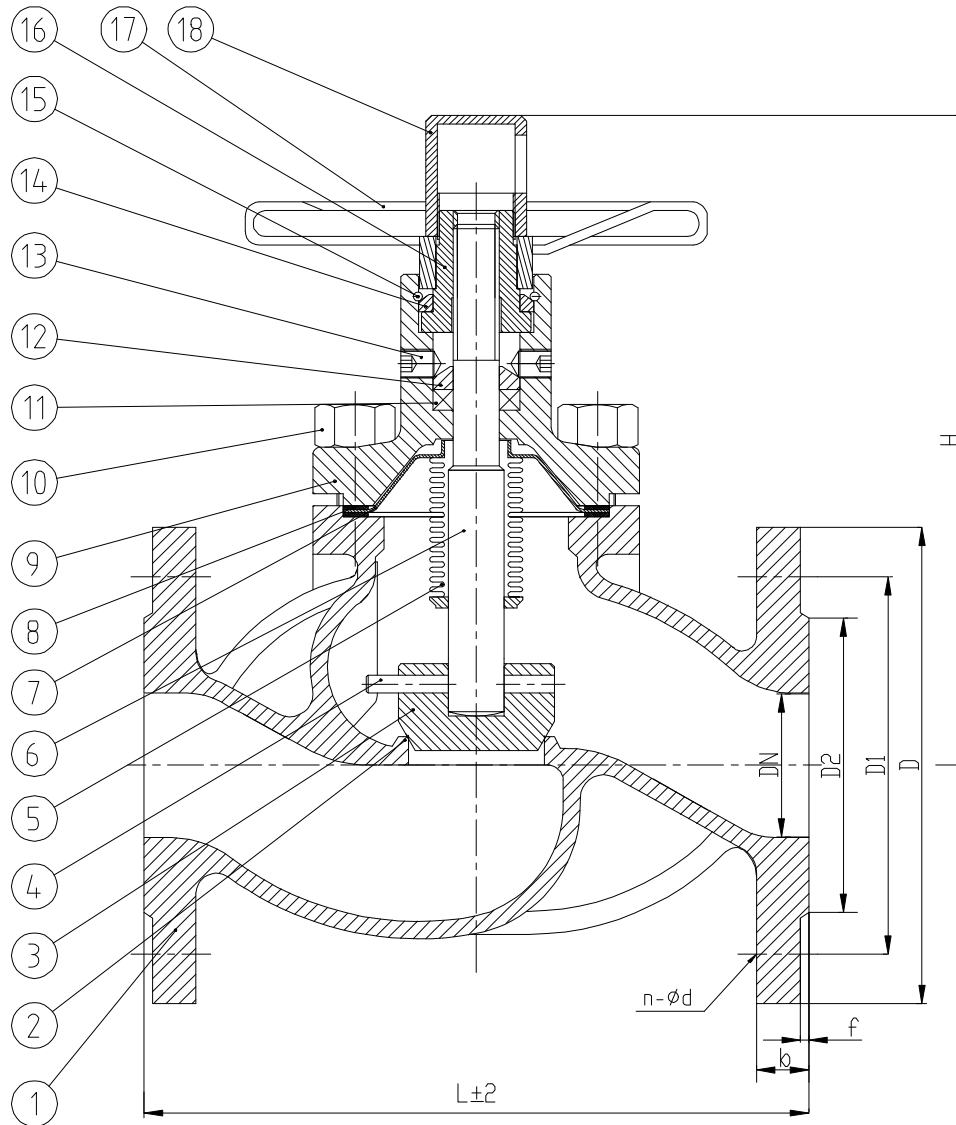


DN	L	D	D1	D2	b	f	n- ϕ d	H
20	150	105	75	58	18	2	4- ϕ 14	175

- 1-Design si executie conform DIN 3352
- 2-Dimensiunea flanselor conform DIN 2543
- 3-Lungimea de constructie conform DIN 3202/F1

Testare conform ISO 5208 sau DIN3230

SPECIFICATII TEHNICE		
PRESIUNE NOMINALA		PN 25
TEST PRESIUNE	TEST DE REZISTENTA	37.5
	TEST DE ETANSARE	27.5
	TEST BURDUF	27.5
	TEST AER	6
TEMPERATURA MAXIMA DE LUCRU		350 °C
DOMENII DE UTILIZARE: APA, ABUR, PRODUSE PETROLIERE		



18	Capac de protectie	Otel OL50
17	Roata de manevra	Otel A 105
16	Piulita tijei	Alama
15	Inel de siguranta	Otel inox 304
14	Placa de frictiune	Otel inox 304
13	Surub de reglare	Otel aliat A193-B7
12	Bucsa de strangere	Otel carbon OL50
11	Garnitura	Grafit
10	Surub	Otel aliat A193-B7
9	Capac	Otel carbon GS-C25
8	Garnitura	Grafit +Inox 304
7	Inel etansare	Otel inox 304
6	Tija	Otel inox 304
5	Burduf	Otel inox 304
4	Stift	Otel inox 304
3	Ventil	Otel inox 304
2	Scaun	Otel inox 304
1	Corp	Otel carbon GS-C25
REPER	DENUMIRE	MATERIAL

Desenat: F.L.V.	ROBINET DE INCHIDERE CU BURDUF		Verificat: S.S
EUDIS VALVES	OTEL CARBON		NUME FISIER: Fig.7.35 RO
	CU FLANSE	PN 25	DATA: 28.03.2012
	EUDIS S.A		Fig.7.35 RO