

**I.Caracteristici tehnice:**

- Diametre nominale: 50-600 [mm]
- Flanse conform ISO 2501/1 ;PN10
- Lungimi conform norme fabricant
- Temperatura max: - 80°C pentru NBR  
- 110°C pentru EPDM
- Actionare: manuala, cu roata de manevra
- Unidirectional, Tija ascendenta

**III. Domenii de utilizare :**

- Industria celulozei
- Instalatii de apa reziduala
- Industria chimica, alimentara, metalurgica, miniera, etc.

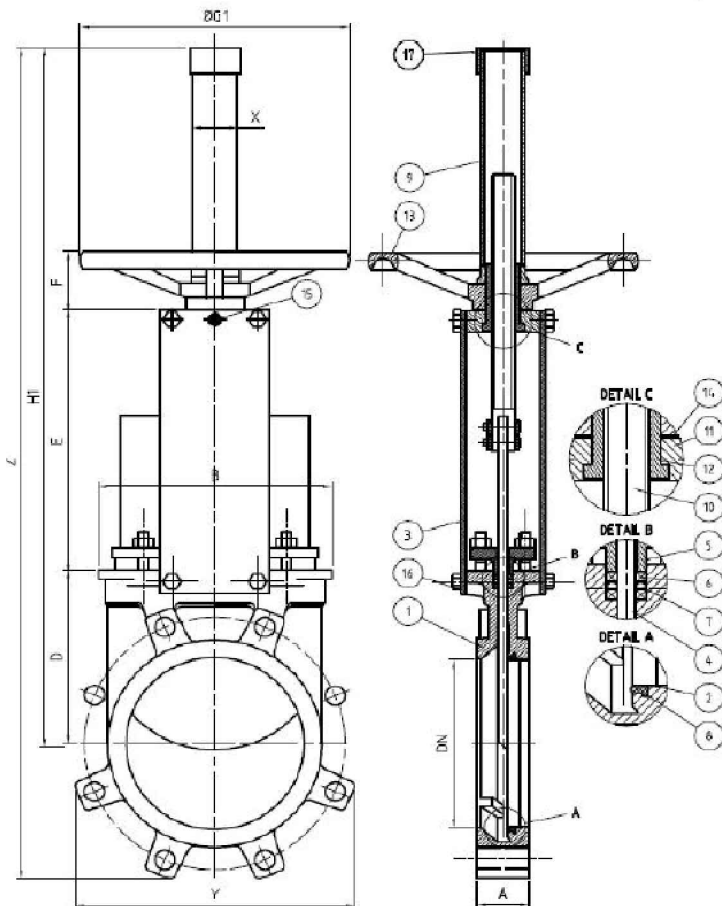
**II.Conditii de executie:**

- Teste si inspectii conform ISO 5208
- Test hidraulic: - Rezistenta: 1.5xPN  
- Etansare: 1.1xPN

\*Clasa de scapari "A" conform ISO 5208/97

MATERIAL SCAUN	REFERINTA
EPDM	Fig.17.10-EPDM
NBR	Fig.17.10-NBR

DN	A	B	C	D	E	F	ØG1	H1	V	X	Y	Z	Masa (Kg)
50	40	124	90	105	135	46	200	426	9	34	127	490	7
65	40	139	90	115	152	46	200	453	9	34	141	525	8
80	50	154	90	124	168	46	200	478	9	34	-	571	9
100	50	174	90	140	193	46	200	519	9	34	-	626	11
125	50	192	104	150	217	51	250	603	9	34	-	725	15
150	60	217	104	175	243	51	250	654	9	34	-	788	18
200	80	270	118	205	318	68	310	825	9	43	-	987	30
250	70	326	118	250	373	68	310	1028	9	43	-	1226	44
300	70	380	118	300	423	68	310	1127	12	43	-	1360	58
350	96	438	193	338	503	67	410	1332	12	52	434	1585	96
400	100	493	193	392	553	67	410	1436	12	52	509	1735	124
450	106	548	197	432	603	67	550	1600	12	52	581	1922	168
500	110	620	197	485	663	67	550	1713	12	52	632	2061	192
600	110	714	197	590	763	67	550	2028	12	52	741	2435	245



17	Capac protectie	Plastic	
16	Piulita si surub	Otel inox AISI 304	
15	Gresor	Otel inox AISI 304	
14	Inel de frictiune	Alama	
13	Roata de manevra	Otel	
12	Piulita	Alama	
11	Suport piulita	Tabla otel OL 37	
10	Tija filetata	Otel inox AISI 303	
9	Protectie tija	OLT 35	
8	Scaun	EPDM / NBR	
7	Garnitura presetupa	EPDM / NBR	
6	Bucsa scaun	Snur grafitat	
5	Presetupa	Aluminiu / CF8M	
4	Ghilotina	Otel inox AISI 304	
3	Corp presetupa	Tabla otel OL 37	
2	Inel elastic	Otel inox AISI 304	
1	Corp	Fonta GG 25	
<b>REPER</b>	<b>DENUMIRE</b>	<b>MATERIAL</b>	
Desenat: F.I.V.	<b>ROBINET GHILOTINA</b>		Verificat:S.S.
<b>EUDIS VALVES</b>	<b>ACTIONARE MANUALA</b>	<b>TIJA CU FILET EXTERIOR</b>	Nume fisier: Fig.17.10
	<b>DN 50-600</b>	<b>PN 10</b>	DATA: 13.01.2021
	<b>EUDIS S.A</b>		Fig.17.10