

### CARACTERISTICI TEHNICE:

- Presiunea nominala: 16/25/40 [bar]
- Diametru nominal: 15-400 [mm]
- Temp.maxima de lucru: 450°C

### CONSTRUCTIE:

- Flanse normale DIN2501/1, PN 25/40
- Gabarit DIN3202/1 linie F1
- Test hidraulic: DIN3230; ISO5208
- Rezistenta: 1,5xPN

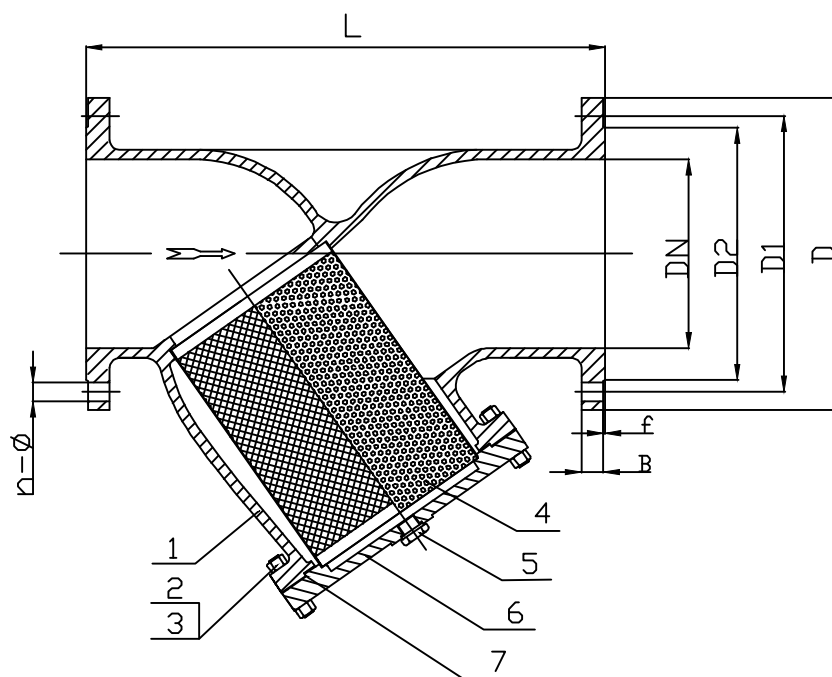
### LA CERERE:

- Element filtrant, tabla perforata:  $\varnothing 0.2 - \varnothing 1.6$  mm si tesatura de inox
- Robinet de descarcare

DN	L	PN16						PN25						PN40					
		D	D1	D2	B	f	n- $\varnothing$	D	D1	D2	B	f	n- $\varnothing$	D	D1	D2	B	f	n- $\varnothing$
15	130	95	65	45	16	2	4x14	95	65	45	16	2	4x14	95	65	D2	16	2	4x14
20	150	105	75	58	18	2	4x14	105	75	58	18	2	4x14	105	75	58	18	2	4x14
25	160	115	85	68	18	2	4x14	115	85	68	18	2	4x14	115	85	68	18	2	4x14
32	180	140	100	78	18	2	4x18	140	100	78	18	2	4x18	140	100	78	18	2	4x18
40	200	150	110	88	18	3	4x18	150	110	88	18	3	4x18	150	110	88	18	3	4x18
50	230	165	125	102	20	3	4x18	165	125	102	20	3	4x18	165	125	102	20	3	4x18
65	290	185	145	122	20	3	4x18	185	145	122	22	3	8x18	185	145	122	22	3	8x18
80	310	200	160	138	20	3	8x18	200	160	138	24	3	8x18	200	160	138	24	3	8x18
100	350	220	180	158	20	3	8x18	235	190	162	24	3	8x22	235	190	162	24	3	8x22
125	400	250	210	188	22	3	8x18	270	220	188	26	3	8x26	270	220	188	28	3	8x26
150	480	285	240	212	22	3	8x22	300	250	218	28	3	8x26	300	250	218	28	3	8x26
200	600	340	295	268	24	3	12x22	360	310	278	30	3	12x26	375	320	285	34	3	12x30
250	730	405	355	320	26	3	12x26	425	370	335	32	3	12x30	450	385	345	38	3	16x33
300	850	450	410	378	28	4	12x26	485	430	395	34	4	16x30	515	450	410	42	4	16x33
350	960	520	470	438	30	4	16x26	555	490	450	38	4	16x33	580	510	485	48	4	16x36
400	1100	580	525	490	32	4	16x30	620	550	505	40	4	16x36	660	585	535	50	4	16x39

Presiunea nominala	Temperatura °C			
	350	400	425	450
	Presiunea maxima de lucru (bar)			
16	16	13	12	10

Presiunea nominala	Temperatura °C							
	120	200	250	300	350	400	425	450
	Presiunea maxima de lucru (bar)							
25	25	22	20	17	16	13	12	10
40	40	35	32	28	24	21	19	17



7	Garnitura	Graft	
6	Capac	GP 240-GH/P280 GH	
5	Dop filetat	P280 GH	
4	Element filtrant	Tabla perforata din inox304	
3	Surub	ASTMA193 B7	
2	Piulita	ASTMA193.2H	
1	Corp	GP 240-GH/P280 GH	
REP	DENUMIRE	MATERIAL	
Desenat: F.I.V.	FILTRU TIP ``Y`` DIN OTEL CARBON		Verificat: S.S.
EUDIS VALVES	OTEL CARBON		Nume fisier: Fig. 1.30
	DN 15-400	PN 16,25,40	Data: 04.03.2014
	EUDIS S.A.		Fig. 1.30