

CARACTERISTICI TEHNICE:

- Presiune nominala: 10/16 bar
- Diametre nominale: 15-400 mm

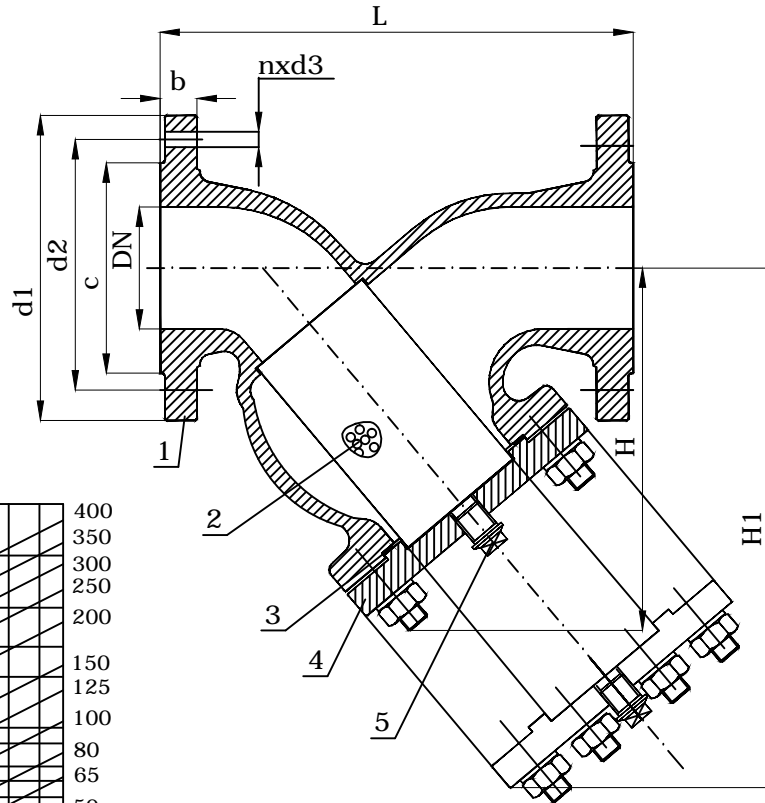
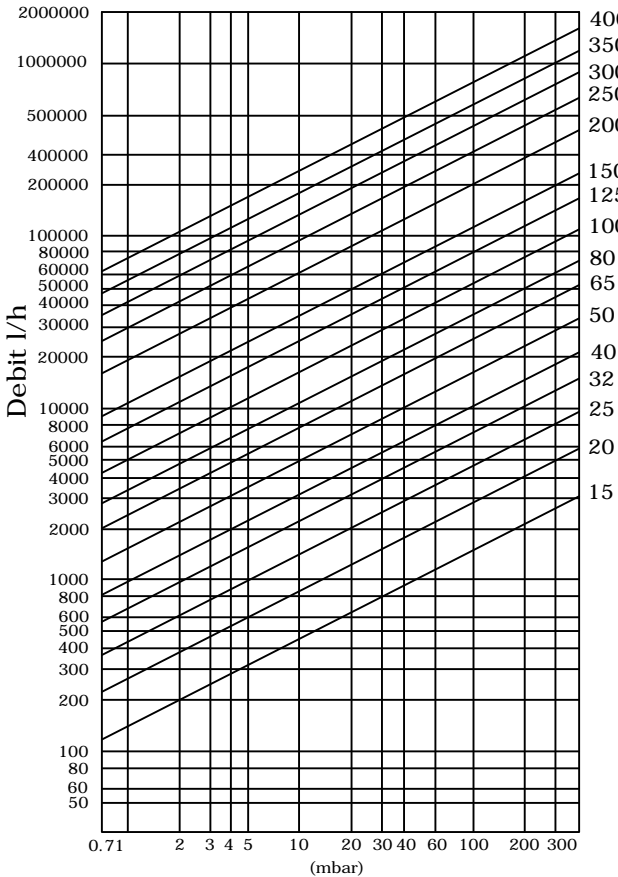


DIAGRAMA DE PIERDERI DE SARCINA



CONSTRUCTIE:

- Flanse conf. DIN2501/1
- Gabarit DIN 3202/1 linia F1
- Test Hidraulic DIN3230; ISO5208
- Rezistenta: 1.5PN

UTILIZARE:

- Temperatura de lucru: -10 ... 225°C
- Apa si lichide nesaturate
- Vaporii saturati
- Produse petroliere

LA CERERE:

- Tabla perforata de 0.25-1.6mm pt. element filtrant
- Robinet de descarcare
- Acoperire epoxy

PN	DN	d1	d2	nxd3	c	b	L	H	H1	Perforare	Filet dop	Greutate (kg)
16	15	95	65	4x14	45	14	130	68	97	0.5	-	2.1
	20	105	75	4x14	58	16	150	74	110	0.5	-	2.9
	25	115	85	4x14	68	16	160	98	145	0.8	-	3.8
	32	140	100	4x18	78	18	180	104	155	0.8	-	5.8
	40	150	110	4x18	88	18	200	117	178	0.8	3/4 "	7.3
	50	165	125	4x18	102	20	230	142	220	0.8	3/4 "	9.8
	65	185	145	4x18	122	20	290	170	270	0.8	3/4 "	14.4
	80	200	160	8x18	138	22	310	200	315	0.8	3/4 "	22.6
	100	220	180	8x18	158	24	350	240	373	1	3/4 "	29.4
	125	250	210	8x18	188	26	400	280	440	1	3/4 "	38.5
	150	285	240	8x22	212	26	480	325	530	1	3/4 "	52.3
	200	340	295	12x22	268	30	600	400	620	1	3/4 "	126
10	250	405	355	12x26	320	32	730	485	770	1.6	3/4 "	171
	300	460	410	12x26	378	32	850	565	850	1.6	3/4 "	225
	350	520	470	16x26	438	36	980	640	990	1.6	1"	296
	400	580	525	16x30	490	38	1100	700	1050	1.6	1"	440
	200	340	295	8x22	268	26	600	400	620	1	3/4 "	126
	250	395	350	12x22	320	28	730	485	770	1.6	3/4 "	171
	300	445	400	12x22	370	28	850	565	850	1.6	3/4 "	225
	350	505	460	16x22	430	30	980	640	990	1.6	1"	296
400	565	515	16x26	482	32	1100	700	1050	1.6	1"	440	

Presiunea nominala	Temperatura °C		
	120	180	225
10/16	Presiunea max. de lucru (bar)		
	16	13.6	12
	10	8.5	7

5	Dop filetat	P280 GH	
4	Capac	GJL-250	
3	Garnitura	Grafit	
2	Element filtrant	Tabla din inox 304	
1	Corp	GJL-250	
REP	DENUMIRE	MATERIAL	
Desenat: T.D.	FILTRU TIP ``Y`` DIN FONTA		Verificat: S.S.
EUDIS VALVES	FONTA CENUSIE		Nume fisier: Fig.1.10 RO
	DN 15-400	PN 10/16	Data: 07.10.2009
	EUDIS S.A.		Fig.1.10