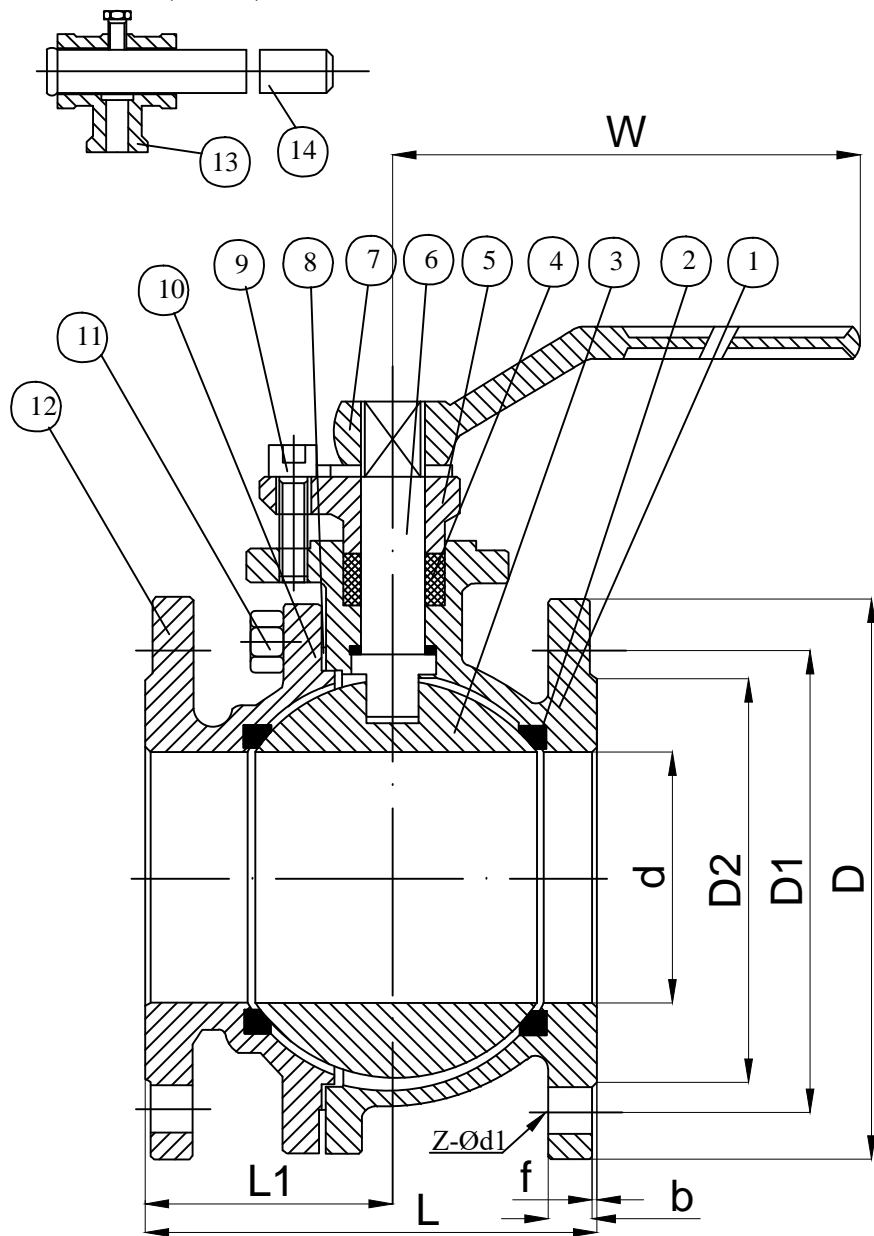


Dn125,Dn150,Dn200



TESTE HIDRAULICE (bari)			
PN	REZISTENTE	ETANSARE	LA AER
25	37.5	27.5	6

DN	d	L	D	D1	D2	f	b	ZxØd1
15	15	115	95	65	45	2	16	4xØ14
20	20	120	105	75	58	2	16	4xØ14
25	25	125	115	85	68	2	16	4xØ14
32	32	130	140	100	78	2	18	4xØ18
40	40	140	150	110	88	3	18	4xØ18
50	50	150	165	125	102	3	20	4xØ18
65	65	170	185	145	122	3	22	8xØ18
80	78	180	200	160	138	3	24	8xØ18
100	100	190	235	190	162	3	26	8xØ22
125	125	325	270	220	188	3	28	8xØ26
150	151	350	300	250	218	3	30	8xØ26
200	203	400	360	310	278	3	36	12xØ26

CARACTERISTICI TEHNICE:

Presiune nominala: 25 [bar]
 Diametrul nominal: 15-200[mm]
 Temperatura de lucru: -29°C....+180°C
 Actionare: manuala cu levier

LIMITE DE UTILIZARE:

Apa rece
 Apa calda
 Abur
 Aer comprimat
 Produse petroliere
 Alte fluide compatibile
 cu materialele robinetului

CONSTRUCTIE:

Dimensiuni de legatura: DIN2543/PN25
 Lungimi conf: DIN3202/F4 DN15-100
 /F5 DN125-150
 SR EN 558-1 seria 27
 Teste si inspectie de conform: API 598; DIN3230
 Rezistenta: 1.5xPN
 Etanseitate: 1.1xPN

14	Levier	Teava otel	ROS-9.10.14
13	Suport levier	GS-C25 (Gp240GH)	ROS-9.10.13
12	Corp lateral	GS-C25 (Gp240GH)	ROS-9.10.12
11	Surub prindere corp	Otel Gr. 6.8 zincat	ROS-9.10.11
10	Garnitura corp1-corp2	PTFE	ROS-9.10.10
9	Surub presetupa	Otel Gr. 6.8 zincat	ROS-9.10.09
8	Indicator-opritor	S235JR zincat	ROS-9.10.08
7	Maner	GS-C25 (Gp240GH)	ROS-9.10.07
6	Tija	X10Cr13	ROS-9.10.06
5	Presetupa	GS-C25 (Gp240GH)	ROS-9.10.05
4	Pachet de garnituri	PTFE	ROS-9.10.04
3	Sfera	X5CrNi 18.10	ROS-9.10.03
2	Inel etansare	PTFE	ROS-9.10.02
1	Corp principal	GS-C25 (Gp240GH)	ROS-9.10.01
REP	DENUMIRE	MATERIAL	COD

Desenat: F.I.V.	ROBINET CU OBTURATOR SFERIC		Verificat: S.S.
EUDIS VALVES	OTEL	ACTIONAT CU LEVIER	NUME FISIER: Fig:9.11
	DN 15-200	PN 25	DATA: 26.10.2020
	EUDIS S.A		Fig.9.11